

**Министерство спорта Российской Федерации
Федерация подводного спорта России (ФПСР)
Комиссия по акватлону ФПСР
Московское областное региональное отделение ФПСР**

**ПЕРВЕНСТВО РОССИИ
ПО ПОДВОДНОМУ СПОРТУ**

**спортивная дисциплина: акватлон (борьба в ластах),
юниоры, юниорки (18-20 лет), (16-17 лет), (14-15 лет)**

**25-28 марта 2022 года
г. Воскресенск, бассейн МУ ДВС «Дельфин»**

ПЕРВЕНСТВО РОССИИ ПО ПОДВОДНОМУ СПОРТУ
спортивная дисциплина: акватлон (борьба в ластах),
юниоры, юниорки (18-20 лет), (16-17 лет), (14-15 лет)

25-28 марта 2022 года

г. Воскресенск, бассейн МУ ДВС «Дельфин»

СПИСОК СУДЕЙСКОЙ КОЛЛЕГИИ:

№	Должность	Фамилия И.О.	Категория	Город
1	Рефери	Кулик Евгений Викторович	ССВК	г. Серпухов, Московская обл.
2	Главный судья	Сташевский Николай Николаевич	ССВК	г. Всеволожск, Ленинградская обл.
3	Заместитель главного судьи	Тимофеева Елена Станиславовна	СС1К	г. Всеволожск, Ленинградская обл.
4	Главный секретарь	Зинчук Наталья Альбертовна	ССВК	г. Симферополь, Республика Крым
5	Заместитель главного секретаря	Трофимова Ольга Викторовна	СС1К	г. Щекино, Тульская обл.
6	Судья-секретарь	Лобастова Наталья Владимировна	СС2К	г. Щекино, Тульская обл.
7	Старший судья на воде	Зинчук Аркадий Николаевич	ССВК	г. Симферополь, Республика Крым
8	Судья на воде	Шилович Павел Александрович	СС2К	г. Щекино, Тульская обл.
9	Судья на воде	Мирзоян Михаил Борисович	СС1К	г. Всеволожск, Ленинградская обл.
10	Судья на воде	Тимощенко Юлия Евгеньевна	СС2К	г. Щекино, Тульская обл.
11	Судья на финише	Абрамичева Анастасия Анатольевна	СС2К	г. Щекино, Тульская обл.
12	Старший судья при участниках	Рашевская Дарья Владимировна	СС1К	Республика Мордовия
13	Судья при участниках	Апалькина Екатерина Геннадьевна	СС2К	г. Щекино, Тульская обл.
14	Судья по видеоконтролю	Капичникова Анастасия Васильевна	СС2К	г. Симферополь, Республика Крым
15	Судья-секундометрист	Платов Дмитрий Дмитриевич	СС2К	г. Щекино, Тульская обл.

Главный судья ССВК

Главный секретарь ССВК



Н.Н. Сташевский

Н.А. Зинчук

ПЕРВЕНСТВО РОССИИ ПО ПОДВОДНОМУ СПОРТУ
 спортивная дисциплина: акватлон (борьба в ластах),
 юниоры, юниорки (18-20 лет), (16-17 лет), (14-15 лет)

25-28 марта 2022 года

г. Воскресенск, бассейн МУ ДВС «Дельфин»

1. УЧАСТНИКИ СОРЕВНОВАНИЙ:

№	№	Фамилия, Имя	Субъект РФ	Год рождения	Пол	Возрастная группа	Тренер	Разряд	Статус	Жребий
Нижегородская область:										
1	1	Булычев Никита	Нижегородская обл.	2004	М	18-20	Кулыгин И.Н.	МС	К	1
2	2	Хайров Владислав	Нижегородская обл.	2005	М	16-17	Кулыгин И.Н.	МС	К	4
3	3	Кисилев Илья	Нижегородская обл.	2005	М	16-17	Кулыгин И.Н.	МС	К	13
4	4	Львов Даниил	Нижегородская обл.	2008	М	14-15	Пугачева М.В.	II	К	1
5	5	Денисова Полина	Нижегородская обл.	2006	Ж	16-17	Пугачева М.В.	КМС	К	3
6	6	Виноградова Анастасия	Нижегородская обл.	2005	Ж	16-17	Кулыгин И.Н.	МС	К	6
7	7	Носова Мария	Нижегородская обл.	2008	Ж	14-15	Пугачева М.В.	I	К	5
Республика Мордовия										
8	1	Арбузов Роман	Республика Мордовия	2004	М	18-20	Авдониная С.В.	КМС	К	4
9	2	Николаев Станислав	Республика Мордовия	2004	М	18-20	Авдониная С.В.	I	К	5
10	3	Усманов Рамазан	Республика Мордовия	2004	М	18-20	Рашевская Д.В. Видяскина Т.А.	КМС	К	8
11	4	Журавлёв Никита	Республика Мордовия	2005	М	16-17	Авдониная С.В.	II	К	1
12	5	Ионов Никита	Республика Мордовия	2005	М	16-17	Рашевская Д.В.	II	К	10
13	6	Агеев Данила	Республика Мордовия	2006	М	16-17	Рашевская Д.В.	II	К	11
14	7	Матронова Ольга	Республика Мордовия	2006	Ж	16-17	Авдониная С.В.	II	К	1
15	8	Родькин Константин	Республика Мордовия	2006	М	16-17	Авдониная С.В.	II	Л	3
16	9	Ерина Анна	Республика Мордовия	2007	Ж	14-15	Рашевская Д.В.	I	К	12
17	10	Колябина Юлия	Республика Мордовия	2007	Ж	14-15	Авдониная С.В.	III	Л	1
18	11	Полежаева Виктория	Республика Мордовия	2007	Ж	14-15	Авдониная С.В.	I	К	3
19	12	Титова Алина	Республика Мордовия	2007	Ж	14-15	Рашевская Д.В.	II	К	8
20	13	Гончарова Дарья	Республика Мордовия	2008	Ж	14-15	Рашевская Д.В.	III	Л	4

Главный судья ССВК

Главный секретарь ССВК



Н.Н. Сташевский

Н.А. Зинчук

ПЕРВЕНСТВО РОССИИ ПО ПОДВОДНОМУ СПОРТУ
 спортивная дисциплина: акватлон (борьба в ластах),
 юниоры, юниорки (18-20 лет), (16-17 лет), (14-15 лет)

25-28 марта 2022 года

г. Воскресенск, бассейн МУ ДВС «Дельфин»

Тульская область										
21	1	Чижкова Елизавета	Тульская обл.	2003	Ж	18-20	Трофимова О.В.	КМС	К	
22	2	Воронцов Кирилл	Тульская обл.	2004	М	18-20	Проскурин А.А.	КМС	К	3
23	3	Борисов Андрей	Тульская обл.	2004	М	18-20	Проскурин А.А.	I	К	2
24	4	Бабанин Николай	Тульская обл.	2005	М	16-17	Проскурин А.А.	II	К	14
25	5	Белкин Никита	Тульская обл.	2006	М	16-17	Проскурин А.А.	I	К	6
26	6	Батунин Фёдор	Тульская обл.	2006	М	16-17	Проскурин А.А.	I	Л	9
27	7	Ноздрин Денис	Тульская обл.	2006	М	16-17	Проскурин А.А.	II	К	8
28	8	Линьков Григорий	Тульская обл.	2006	М	16-17	Проскурин А.А.	II	Л	7
29	9	Макарова Анна	Тульская обл.	2006	Ж	16-17	Трофимова О.В. Абрамичева А.А.	I	К	2
30	10	Коренкова Ксения	Тульская обл.	2006	Ж	16-17	Трофимова О.В. Абрамичева А.А.	II	К	5
31	11	Анисимов Алексей	Тульская обл.	2008	Ж	14-15	Трофимова О.В. Абрамичева А.А.	III	К	2
32	12	Апалькина Анастасия	Тульская обл.	2007	Ж	14-15	Трофимова О.В. Абрамичева А.А.	КМС	К	11
33	13	Баймлер Елизавета	Тульская обл.	2007	Ж	14-15	Трофимова О.В. Абрамичева А.А.	III	К	2
34	14	Силакова Анастасия	Тульская обл.	2008	Ж	14-15	Трофимова О.В. Абрамичева А.А.	III	К	10
35	15	Савенюк Ангелина	Тульская обл.	2008	Ж	14-15	Трофимова О.В. Абрамичева А.А.	III	Л	6
Тверская область										
36	1	Грачёва Елизавета	Тверская обл.	2007	Ж	14-15	Сергеева Н.А.	III	К	9
37	2	Коновалов Владислав	Тверская обл.	2008	М	14-15	Сергеева Н.А.	III	К	7
38	3	Пожидаев Иван	Тверская обл.	2003	М	18-20	Сергеева Н.А.	МС	К	6
39	4	Полякова Диана	Тверская обл.	2006	Ж	16-17	Сергеева Н.А.	I	К	4
40	5	Сухоруков Максим	Тверская обл.	2008	М	14-15	Сергеева Н.А.	III	К	3
Республика Татарстан										
41	1	Чигаров Кирилл	Республика Татарстан	2004	М	18-20	Ангелуце К.А.	I	К	7
42	2	Гаврилова Елизавета	Республика Татарстан	2007	Ж	14-15	Ангелуце К.А.	III	К	7

Главный судья ССВК

Главный секретарь ССВК



Н.Н. Сташевский

Н.А. Зинчук

ПЕРВЕНСТВО РОССИИ ПО ПОДВОДНОМУ СПОРТУ
 спортивная дисциплина: акватлон (борьба в ластах),
 юниоры, юниорки (18-20 лет), (16-17 лет), (14-15 лет)

25-28 марта 2022 года

г. Воскресенск, бассейн МУ ДВС «Дельфин»

43	3	Ефимов Кирилл	Республика Татарстан	2005	М	16-17	Ангелуце К.А.	II	К	5
44	4	Латыпов Артур	Республика Татарстан	2006	М	16-17	Ангелуце К.А.	II	К	12
45	5	Ефимов Андрей	Республика Татарстан	2007	М	14-15	Ангелуце К.А.	I	К	4
46	6	Талов Дмитрий	Республика Татарстан	2007	М	14-15	Волков Д.Г.	III	К	6
47	7	Захарченко Оскар	Республика Татарстан	2006	М	16-17	Волков Д.Г.	II	К	2
48	8	Суханов Яромир	Республика Татарстан	2007	М	14-15	Волков Д.Г.	II	К	5
Московская область										
49	1	Гасилова Арина	Московская обл.	2003	Ж	18-20	Модина И.Е.	КМС	К	
50	2	Рыжова Александра	Московская обл.	2003	Ж	18-20	Смирнова Т.А.	МС	К	

**Количество участников,
в том числе спортсменов с разрядами и званиями:**

Возрастная группа/ Разряд, звание	МС	КМС	I спортивный разряд	II спортивный разряд	III спортивный разряд	Всего
Юниорки (18-20 лет)	1	2				3
Юниоры (18-20 лет)	2	3	3			8
Юниорки (16-17 лет)	1	1	1	2	1	6
Юниоры (16-17 лет)	2		2	10		14
Юниорки (14-15 лет)		1	2	2	7	12
Юниоры (14-15 лет)			1	2	4	7
Участники, всего:	6	7	9	16	12	50

Главный судья ССВК

Главный секретарь ССВК



Н.Н. Сташевский

Н.А. Зинчук

ПЕРВЕНСТВО РОССИИ ПО ПОДВОДНОМУ СПОРТУ
 спортивная дисциплина: акватлон (борьба в ластах),
 юниоры, юниорки (18-20 лет), (16-17 лет), (14-15 лет)

25-28 марта 2022 года

г. Воскресенск, бассейн МУ ДВС «Дельфин»

2. ПРОТОКОЛ ТЕХНИЧЕСКИХ РЕЗУЛЬТАТОВ:

ЮНИОРЫ (16-17 лет)

вес/кат.: Абсолютная

СЧЁТ ПОЕДИНКОВ:

№ п.п	Красная сторона	Раунд 1	Раунд 2	Раунд 3	ИТОГ	Желтая сторона	Контрольный раунд
1	Журавлев Никита	3 : 1	1 : 3	1 : 1	5 : 5	Бабанин Николай	0 : 1
2	Захарченко Оскар	1 : 3	1 : 3	-	2 : 6	Кисилев Илья	
3	Родькин Константин	1 : 0	1 : 3	3 : 1	5 : 4	Латыпов Артур	
4	Хайров Владислав	3 : 1	1 : 1	1 : 1	5 : 3	Агеев Данила	
5	Ефимов Кирилл	1 : 1	1 : 1	1 : 1	3 : 3	Ионов Никита	0 : 1
6	Белкин Никита	1 : 1	3 : 1	3 : 1	7 : 3	Батунин Федор	
7	Линьков Григорий	1 : 3	1 : 3	-	2 : 6	Ноздрин Денис	
8	Кисилев Илья	3 : 1	1 : 3	1 : 1	5 : 6	Родькин Константин	
9	Хайров Владислав	1 : 1	3 : 1	1 : 1	5 : 3	Ионов Никита	
10	Белкин Никита	1 : 1	1 : 3	1 : 3	3 : 7	Ноздрин Денис	
11	Захарченко Оскар	3 : 1	1 : 3	1 : 3	5 : 7	Латыпов Артур	
12	Агеев Данила	1 : 1	3 : 1	3 : 1	7 : 3	Ефимов Кирилл	
13	Батунин Федор	1 : 1	1 : 1	1 : 1	3 : 3	Линьков Григорий	0 : 1
14	Кисилев Илья	1 : 1	3 : 1	1 : 3	5 : 5	Журавлев Никита	0 : 1
15	Ионов Никита	1 : 3	1 : 3	-	2 : 6	Латыпов Артур	
16	Белкин Никита	1 : 3	1 : 3	-	2 : 6	Агеев Данила	
17	Бабанин Николай	1 : 1	1 : 1	1 : 1	3 : 3	Родькин Константин	1 : 0
18	Хайров Владислав	1 : 1	3 : 1	1 : 1	5 : 3	Ноздрин Денис	
19	Родькин Константин	1 : 1	1 : 1	1 : 1	3 : 3	Ноздрин Денис	1 : 0
20	Журавлев Никита	1 : 1	3 : 1	3 : 1	7 : 3	Латыпов Артур	
21	Агеев Данила	3 : 1	3 : 1	-	6 : 2	Линьков Григорий	
22	Бабанин Николай	1 : 1	1 : 1	1 : 1	3 : 3	Хайров Денис	1 : 0
23	Ноздрин Денис	3 : 1	1 : 1	1 : 1	5 : 3	Журавлев Никита	
24	Агеев Данила	1 : 1	1 : 1	1 : 1	3 : 3	Хайров Денис	
25	Ноздрин Денис	1 : 1	3 : 1	1 : 1	5 : 3	Агеев Данила	
26	Бабанин Николай	1 : 1	3 : 1	3 : 1	7 : 3	Ноздрин Денис	

Главный судья ССВК

Главный секретарь ССВК



Н.Н. Сташевский

Н.А. Зинчук

ПЕРВЕНСТВО РОССИИ ПО ПОДВОДНОМУ СПОРТУ
 спортивная дисциплина: акватлон (борьба в ластах),
 юниоры, юниорки (18-20 лет), (16-17 лет), (14-15 лет)

25-28 марта 2022 года

г. Воскресенск, бассейн МУ ДВС «Дельфин»

ЮНИОРЫ (16-17 лет)

вес/кат.: Абсолютная

ИТОГОВЫЙ РЕЗУЛЬТАТ

Место	Фамилия имя	Год рожд.	Разряд/ звание	Выполненный разряд	Субъект РФ	Статус	Тренер	Очки
I	Бабанин Николай	2005	II	б/р	Тульская обл.	К	Проскурин А.А	25
II	Ноздрин Денис	2006	II	б/р	Тульская обл.	К	Проскурин А.А	22
III	Агеев Данила	2006	II	I	Респ. Мордовия	К	Рашевская Д.В.	20
4-5	Журавлев Никита	2005	II	I	Респ. Мордовия	К	Авдониная С.В.	17
4-5	Хайров Владислав	2005	МС	I	Нижегородская обл.	К	Кулыгин И.Н.	17
6-8	Родькин Константин	2006	II	б/р	Респ. Мордовия	Л	Авдониная С.В.	14
6-8	Латыпов Артур	2006	II	б/р	Респ. Татарстан	К	Ангелуце К.А.	14
6-8	Линьков Григорий	2006	II	б/р	Тульская обл.	Л	Проскурин А.А	-
9-11	Кисилев Илья	2005	МС	б/р	Нижегородская обл.	К	Кулыгин И.Н.	11
9-11	Ионов Никита	2005	II	б/р	Респ. Мордовия	К	Рашевская Д.В.	11
9-11	Белкин Никита	2006	I	б/р	Тульская обл.	К	Проскурин А.А	10
12-14	Батунин Федор	2006	I	б/р	Тульская обл.	Л	Проскурин А.А	-
12-14	Ефимов Кирилл	2005	II	б/р	Респ. Татарстан	К	Ангелуце К.А.	8
12-14	Захарченко Оскар	2006	II	б/р	Респ. Татарстан	К	Волков Д.Г.	8

Главный судья ССВК

Главный секретарь ССВК



(Handwritten signatures)

Н.Н. Сташевский

Н.А. Зинчук

ПЕРВЕНСТВО РОССИИ ПО ПОДВОДНОМУ СПОРТУ
 спортивная дисциплина: акватлон (борьба в ластах),
 юниоры, юниорки (18-20 лет), (16-17 лет), (14-15 лет)

25-28 марта 2022 года

г. Воскресенск, бассейн МУ ДВС «Дельфин»

ЮНИОРКИ (16-17 лет)

вес/кат.: Абсолютная

3	№1	Матронова Ольга	3	*	7	3В	Матронова Ольга	3	*	10	7В	Матронова Ольга	3	1, 2 места
	№6	Виноградова Анастасия	3			5В	Коренкова Ксения	3			9В	Денисова Полина	3	
2	№2	Макарова Анна	3	5	8	5П	Виноградова Анастасия	5	6П = 5 место	11	7В	1	1, 2 места	
	№5	Коренкова Ксения	5			4В	Макарова Анна	7			10В	2		
1	№3	Денисова Полина	6	6	9	1П	Виноградова Анастасия	5	8П = 4 место	11	7В	1	1, 2 места	
	№4	Полякова Диана	0			4В	Макарова Анна	7			10В	2		
4	2П	Макарова Анна	6	6	8	5П	Денисова Полина	5	9П = 3 место	11	7П	Коренкова Ксения	3	
	3П	Полякова Диана	0			6В	Макарова Анна	7			8В	Денисова Полина	5	

6-7 туров: 1-3, 4-5, 6-7, 8, 9, 10, 11

*- Спортсмен выиграл контрольный раунд



Главный судья ССВК Н.Н. Сташевский
 Главный секретарь ССВК Н.А. Зинчук

ПЕРВЕНСТВО РОССИИ ПО ПОДВОДНОМУ СПОРТУ
 спортивная дисциплина: акватлон (борьба в ластах),
 юниоры, юниорки (18-20 лет), (16-17 лет), (14-15 лет)

25-28 марта 2022 года

г. Воскресенск, бассейн МУ ДВС «Дельфин»

ЮНИОРКИ (16-17 лет)

вес/кат.: Абсолютная

СЧЁТ ПОЕДИНКОВ:

№ п.п	Красная сторона	Раунд 1	Раунд 2	Раунд 3	ИТОГ	Желтая сторона	К.Раунд
1	Матронова Ольга	1 : 1	1 : 1	1 : 1	3 : 3	Виноградова Анастасия	1 : 0
2	Макарова Анна	1 : 1	1 : 3	1 : 1	3 : 5	Коренкова Ксения	
3	Денисова Полина	3 : 0	3 : 0	-	6 : 0	Полякова Диана	
4	Макарова Анна	3 : 0	3 : 0	-	6 : 0	Полякова Диана	
5	Коренкова Ксения	1 : 3	1 : 1	1 : 1	3 : 5	Денисова Полина	
6	Макарова Анна	3 : 1	1 : 3	3 : 1	7 : 5	Виноградова Анастасия	
7	Матронова Ольга	1 : 1	1 : 1	1 : 1	3 : 3	Коренкова Ксения	1 : 0
8	Денисова Полина	1 : 1	3 : 1	1 : 1	5 : 3	Макарова Анна	
9	Коренкова Ксения	1 : 1	1 : 1	1 : 1	3 : 3	Денисова Полина	1 : 0
10	Матронова Ольга	1 : 1	1 : 1	1 : 1	3 : 3	Денисова Полина	1 : 0

ИТОГОВЫЙ РЕЗУЛЬТАТ

Место	Фамилия имя	Г.Р.	Разряд	Выполнил разряд	Регион	Статус	Тренер	Очки
I	Матронова Ольга	2006	II	б/р	Республика Мордовия	К	Авдониная С.В.	25
II	Денисова Полина	2006	КМС	б/р	Нижегородская обл.	К	Пугачева М.В.	22
III	Коренкова Ксения	2006	II	I	Тульская обл.	К	Трофимова О.В. Абрамичева А.А.	20
4	Макарова Анна	2006	I	I	Тульская обл.	К	Трофимова О.В. Абрамичева А.А.	18
5	Виноградова Анастасия	2005	МС	I	Нижегородская обл.	К	Кулыгин И.Н.	16
6	Полякова Диана	2006	I	б/р	Тверская обл.	К	Сергеева Н.А.	15

Главный судья ССВК

Главный секретарь ССВК



Н.Н. Сташевский

Н.А. Зинчук

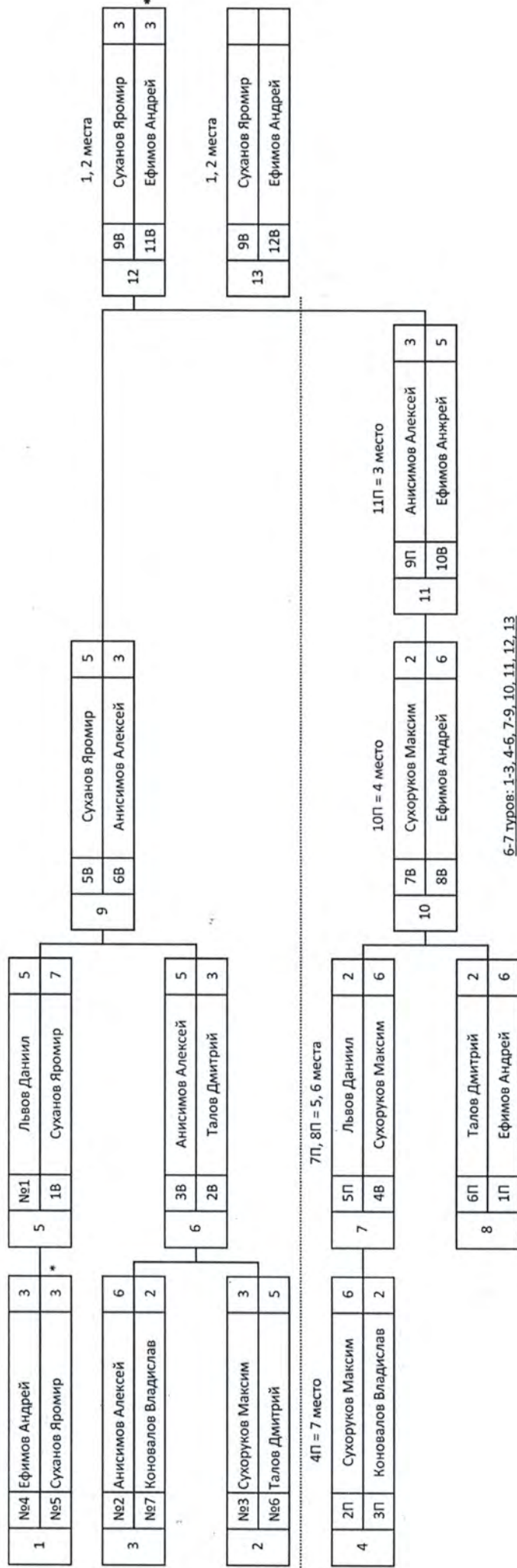
ПЕРВЕНСТВО РОССИИ ПО ПОДВОДНОМУ СПОРТУ
спортивная дисциплина: акватлон (борьба в ластах),
юниоры, юниорки (18-20 лет), (16-17 лет), (14-15 лет)

25-28 марта 2022 года

г. Воскресенск, бассейн МУ ДВС «Дельфин»

ЮНИОРЫ (14-15 лет)

вес/кат.: Абсолютная



6-7 туров: 1-3, 4-6, 7-9, 10, 11, 12, 13

*- Спортсмен выиграл контрольный раунд



Главный судья ССВК
 Главный секретарь ССВК

Н.Н. Сташевский
 Н.А. Зинчук

ПЕРВЕНСТВО РОССИИ ПО ПОДВОДНОМУ СПОРТУ
 спортивная дисциплина: акватлон (борьба в ластах),
 юниоры, юниорки (18-20 лет), (16-17 лет), (14-15 лет)

25-28 марта 2022 года

г. Воскресенск, бассейн МУ ДВС «Дельфин»

ЮНИОРЫ (14-15 лет)

вес/кат.: Абсолютная

СЧЁТ ПОЕДИНКОВ:

№ п.п	Красная сторона	Раунд 1	Раунд 2	Раунд 3	ИТОГ	Желтая сторона	К.Раунд
1	Ефимов Андрей	1 : 1	1 : 1	1 : 1	3 : 3	Суханов Яромир	0 : 1
2	Анисимов Алексей	3 : 1	3 : 1	-	6 : 2	Коновалов Владислав	
3	Сухоруков Максим	0 : 3	3 : 1	1 : 1	4 : 5	Талов Дмитрий	
4	Сухоруков Максим	3 : 1	3 : 1	-	6 : 2	Коновалов Владислав	
5	Львов Даниил	1 : 3	3 : 1	1 : 3	5 : 7	Суханов Яромир	
6	Анисимов Алексей	1 : 1	3 : 1	1 : 1	5 : 3	Талов Дмитрий	
7	Львов Даниил	1 : 3	1 : 3	-	2 : 6	Сухоруков Максим	
8	Талов Дмитрий	1 : 3	1 : 3	-	2 : 6	Ефимов Андрей	
9	Суханов Яромир	3 : 1	1 : 1	1 : 1	5 : 3	Анисимов Алексей	
10	Сухоруков Максим	1 : 3	1 : 3		2 : 6	Ефимов Андрей	
11	Анисимов Алексей	1 : 1	1 : 1	1 : 3	3 : 5	Ефимов Андрей	
12	Суханов Яромир	1 : 1	1 : 1	1 : 1	3 : 3	Ефимов Андрей	0 : 1
13	Суханов Яромир	1 : 1	1 : 1	1 : 1	3 : 3	Ефимов Андрей	0 : 1

ИТОГОВЫЙ РЕЗУЛЬТАТ

Место	Фамилия имя	Г.Р.	Разряд	Выполнил разряд	Регион	Статус	Тренер	Очки
I	Ефимов Андрей	2007	I	I	Республика Татарстан	К	Ангелуце К.А.	25
II	Суханов Яромир	2007	II	II	Республика Татарстан	К	Волков Д.Г.	22
III	Анисимов Алексей	2008	III	II	Тульская область	К	Трофимова О.В. Абрамичева А.А.	20
4	Сухоруков Максим	2008	III	III	Тверская область	К	Сергеева Н.А.	18
5-6	Львов Даниил	2008	II	II	Нижегородская область	К	Пугачева М.В.	15,5
5-6	Талов Дмитрий	2007	III	III	Республика Татарстан	Л	Волков Д.Г.	-
7	Коновалов Владислав	2008	III	III	Тверская область	К	Сергеева Н.А.	14

Главный судья ССВК

Главный секретарь ССВК



Н.Н. Шашевский

Н.А. Зинчук

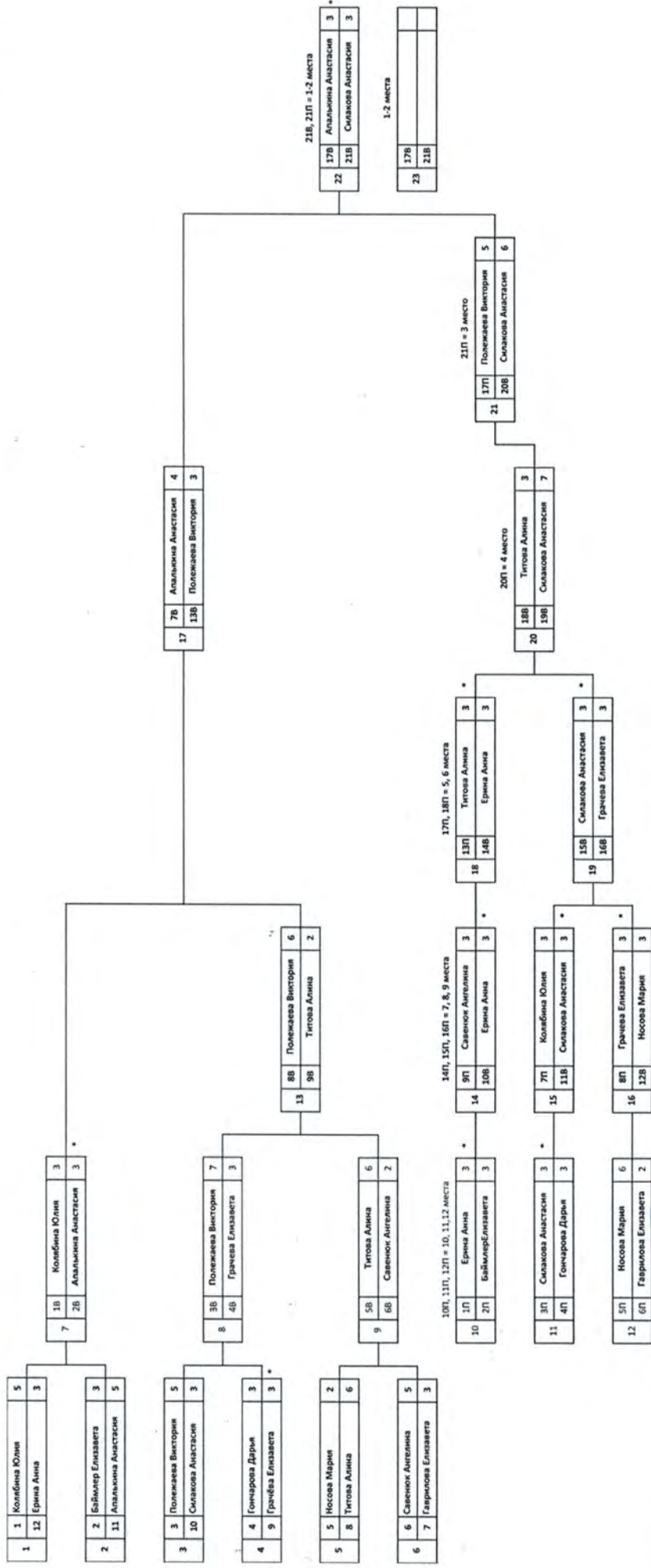
ПЕРВЕНСТВО РОССИИ ПО ПОДВОДНОМУ СПОРТУ
 спортивная дисциплина: акватлон (борьба в ластах),
 юниоры, юниорки (18-20 лет), (16-17 лет), (14-15 лет)

25-28 марта 2022 года

г. Воскресенск, бассейн МУ ДВС «Дельфин»

ЮНИОРКИ (14-15 лет)

вес/кат.: Абсолютная



*- Спортсмен выиграл контрольный раунд

Главный судья ССВК
 Главный секретарь ССВК

Н.Н. Сташевский
 Н.А. Зинчук



ПЕРВЕНСТВО РОССИИ ПО ПОДВОДНОМУ СПОРТУ
 спортивная дисциплина: акватлон (борьба в ластах),
 юниоры, юниорки (18-20 лет), (16-17 лет), (14-15 лет)

25-28 марта 2022 года

г. Воскресенск, бассейн МУ ДВС «Дельфин»

ЮНИОРКИ (14-15 лет)

вес/кат.: Абсолютная

СЧЁТ ПОЕДИНКОВ:

№ п.п	Красная сторона	Раунд 1	Раунд 2	Раунд 3	ИТОГ	Желтая сторона	К.Раунд
1	Колябина Юлия	1 : 1	1 : 1	3 : 1	5 : 3	Ерина Анна	0 : 1
2	Баймлер Елизавета	1 : 3	1 : 1	1 : 1	3 : 5	Апалькина Анастасия	
3	Полежаева Виктория	1 : 1	3 : 1	1 : 1	5 : 3	Силакова Анастасия	
4	Гончарова Дарья	1 : 1	1 : 1	1 : 1	3 : 3	Грачёва Елизавета	0 : 1
5	Носова Мария	1 : 3	1 : 3	-	2 : 6	Титова Алина	
6	Савенюк Ангелина	1 : 1	3 : 1	1 : 1	5 : 3	Гаврилова Елизавета	
7	Колябина Юлия	1 : 1	1 : 1	1 : 1	3 : 3	Апалькина Анастасия	0 : 1
8	Полежаева Виктория	1 : 1	3 : 1	3 : 1	7 : 3	Грачёва Елизавета	
9	Титова Алина	3 : 1	3 : 1	-	6 : 2	Савенюк Ангелина	
10	Ерина Анна	1 : 1	1 : 1	1 : 1	3 : 3	Баймлер Елизавета	1 : 0
11	Силакова Анастасия	1 : 1	1 : 1	1 : 1	3 : 3	Гончарова Дарья	1 : 0
12	Носова Мария	3 : 1	3 : 1	-	6 : 2	Гаврилова Елизавета	
13	Полежаева Виктория	3 : 1	3 : 1	-	6 : 2	Титова Алина	0 : 1
14	Савенюк Ангелина	1 : 1	1 : 1	1 : 1	3 : 3	Ерина Анна	0 : 1
15	Колябина Юлия	1 : 1	1 : 1	1 : 1	3 : 3	Силакова Анастасия	0 : 1
16	Грачёва Елизавета	1 : 1	1 : 1	1 : 1	3 : 3	Носова Мария	1 : 0
17	Апалькина Анастасия	1 : 1	1 : 1	1 : 1	3 : 3	Полежаева Виктория	1 : 0
18	Титова Алина	1 : 1	1 : 1	1 : 1	3 : 3	Ерина Анна	1 : 0
19	Силакова Анастасия	1 : 1	1 : 1	1 : 1	3 : 3	Грачёва Елизавета	1 : 0
20	Титова Алина	1 : 1	1 : 3	1 : 3	3 : 7	Силакова Анастасия	
21	Полежаева Виктория	3 : 1	1 : 3	1 : 1	5 : 6	Силакова Анастасия	
22	Апалькина Анастасия	1 : 1	1 : 1	1 : 1	3 : 3	Силакова Анастасия	1 : 0

Главный судья ССВК

Главный секретарь ССВК



Н.Н. Сташевский

Н.А. Зинчук

ПЕРВЕНСТВО РОССИИ ПО ПОДВОДНОМУ СПОРТУ
 спортивная дисциплина: акватлон (борьба в ластах),
 юниоры, юниорки (18-20 лет), (16-17 лет), (14-15 лет)

25-28 марта 2022 года

г. Воскресенск, бассейн МУ ДВС «Дельфин»

ЮНИОРКИ (14-15 лет)

вес/кат.: Абсолютная

ИТОГОВЫЙ РЕЗУЛЬТАТ

Место	Фамилия имя	Г.Р.	Разряд	выполн. разряд	Регион	Статус	Тренер	Очки
I	Апалькина Анастасия	2007	КМС	I	Тульская область	К	Трофимова О.В. Абрамичева А.А.	25
II	Силакова Анастасия	2008	II	II	Тульская область	К	Трофимова О.В. Абрамичева А.А.	22
III	Полежаева Виктория	2007	II	II	Республика Мордовия	К	Авдонина С.В.	20
4	Титова Алина	2007	II	б/р	Республика Мордовия	К	Рашевская Д.В.	18
5-6	Ерина Анна	2007	I	б/р	Республика Мордовия	К	Рашевская Д.В.	15,5
5-6	Грачёва Елизавета	2007	II	б/р	Тверская область	К	Сергеева Н.А.	15,5
7-9	Савенюк Ангелина	2008	III	б/р	Тульская область	Л	Трофимова О.В. Абрамичева А.А.	-
7-9	Колябина Юлия	2007	II		Республика Мордовия	Л	Авдонина С.В.	13
7-9	Носова Мария	2008	I		Нижегородская обл.	К	Пугачева М.В.	13
10-12	Баймлер Елизавета	2007	II		Тульская область	К	Трофимова О.В. Абрамичева А.А.	10
10-12	Гончарова Дарья	2008	I		Республика Мордовия	К	Рашевская Д.В.	10
10-12	Гаврилова Елизавета	2007	III		Республика Татарстан	К	Ангелуце К.А.	10

Главный судья ССВК

Главный секретарь ССВК



Н.Н. Сташевский

Н.А. Зинчук

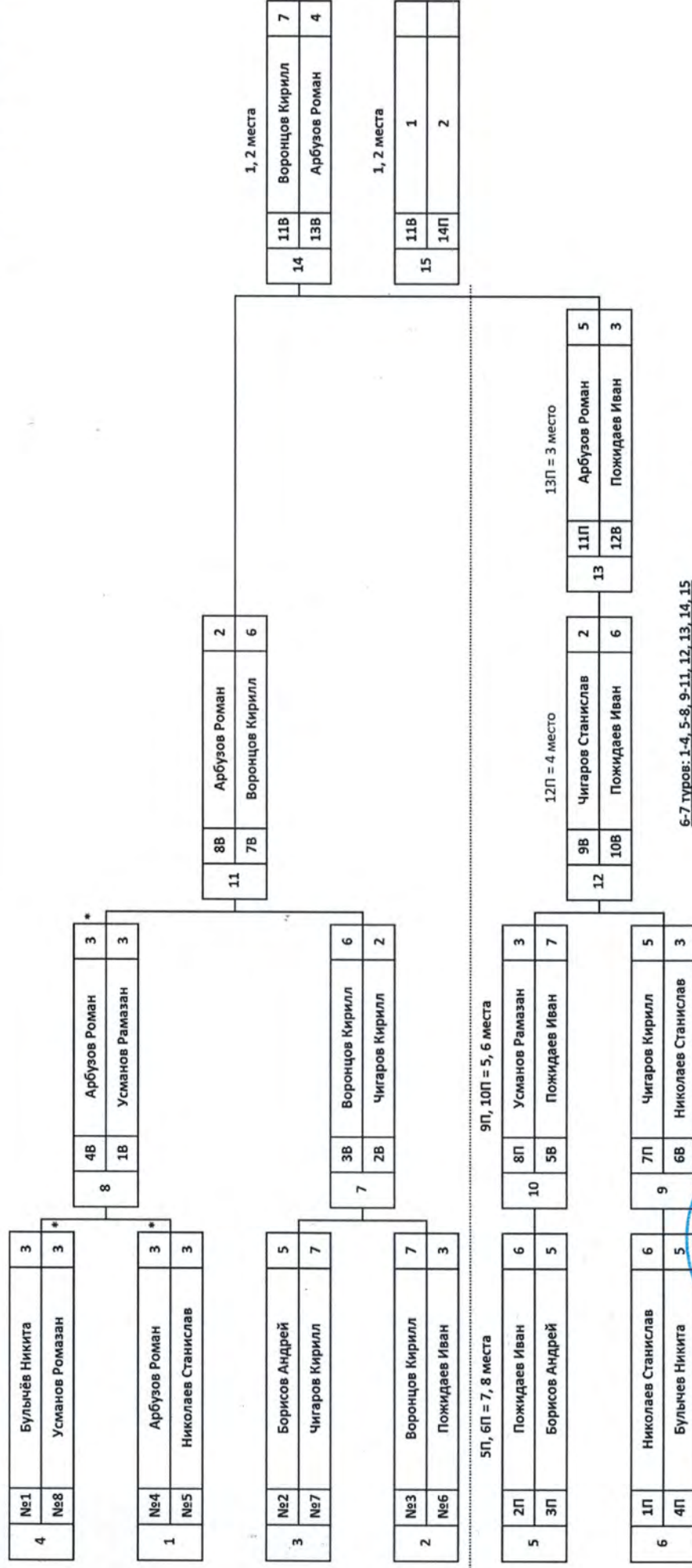
ПЕРВЕНСТВО РОССИИ ПО ПОДВОДНОМУ СПОРТУ
 спортивная дисциплина: акватлон (борьба в ластах),
 юниоры, юниорки (18-20 лет), (16-17 лет), (14-15 лет)

25-28 марта 2022 года

г. Воскресенск, бассейн МУ ДВС «Дельфин»

ЮНИОРЫ (18-20 лет)

вес/кат.: Абсолютная



6-7 туров: 1-4, 5-8, 9-11, 12, 13, 14, 15

*- Спортсмен выиграл контрольный раунд

Главный судья ССВК
 Главный секретарь ССВК

Н.Н. Сташевский
 Н.А. Зинчук



ПЕРВЕНСТВО РОССИИ ПО ПОДВОДНОМУ СПОРТУ
 спортивная дисциплина: акватлон (борьба в ластах),
 юниоры, юниорки (18-20 лет), (16-17 лет), (14-15 лет)

25-28 марта 2022 года

г. Воскресенск, бассейн МУ ДВС «Дельфин»

ЮНИОРЫ (18-20 лет)

вес/кат.: Абсолютная

СЧЁТ ПОЕДИНКОВ:

№ п.п	Красная сторона	Раунд 1	Раунд 2	Раунд 3	ИТОГ	Желтая сторона	К.Раунд
1	Арбузов Роман	1 : 1	1 : 1	1 : 1	3 : 3	Николаев Станислав	1 : 0
2	Борисов Андрей	3 : 1	1 : 3	1 : 3	5 : 7	Чигаров Кирилл	
3	Воронцов Кирилл	3 : 1	1 : 1	3 : 1	7 : 3	Пожидаев Иван	
4	Булычев Никита	1 : 1	1 : 1	1 : 1	3 : 3	Усманов Рамазан	0 : 1
5	Пожидаев Иван	3 : 1	1 : 3	1 : 1	5 : 5	Борисов Андрей	1 : 0
6	Николаев Станислав	1 : 3	3 : 1	1 : 1	5 : 5	Булычев Никита	1 : 0
7	Арбузов Роман	1 : 1	1 : 1	1 : 1	3 : 3	Усманов Рамазан	1 : 0
8	Воронцов Кирилл	3 : 1	3 : 1	-	6 : 2	Чигаров Кирилл	
9	Чигаров Кирилл	3 : 1	1 : 1	1 : 1	5 : 3	Николаев Станислав	
10	Усманов Рамазан	1 : 3	1 : 1	1 : 3	3 : 7	Пожидаев Иван	
11	Арбузов Роман	1 : 3	1 : 3	-	2 : 6	Воронцов Кирилл	
12	Чигаров Кирилл	1 : 3	1 : 3		2 : 6	Пожидаев Иван	
13	Арбузов Роман	1 : 1	1 : 1	3 : 1	5 : 3	Пожидаев Иван	
14	Воронцов Кирилл	1 : 3	3 : 0	3 : 1	7 : 4	Арбузов Роман	

ИТОГОВЫЙ РЕЗУЛЬТАТ

Место	Фамилия имя	Г.Р.	Разряд	Выполнил разряд	Регион	Статус	Тренер	Очки
I	Воронцов Кирилл	2004	КМС	б/р	Тульская область	к	Проскурин А.А	25
II	Арбузов Роман	2004	КМС	б/р	Республика Мордовия	к	Авдонина С.В.	22
III	Пожидаев Иван	2003	МС	б/р	Тверская область	к	Сергеева Н.А.	20
4	Чигаров Кирилл	2004	I	б/р	Республика Татарстан	к	Ангелуце К.А.	18
5-6	Усманов Рамазан	2004	КМС	б/р	Республика Татарстан	к	Рашевская Д.В. Видяскина Т.А.	15,5
5-6	Николаев Станислав	2004	I	б/р	Республика Мордовия	к	Авдонина С.В.	15,5
7-8	Борисов Андрей	2004	I	б/р	Тульская обл.	к	Проскурин А.А	13,5
7-8	Булычев Никита	2004	МС	б/р	Нижегородская обл.	к	Кулыгин И.Н.	13,5

Главный судья ССВК

Главный секретарь ССВК



Н.Н. Сташевский

Н.А. Зинчук

ПЕРВЕНСТВО РОССИИ ПО ПОДВОДНОМУ СПОРТУ
 спортивная дисциплина: акватлон (борьба в ластах),
 юниоры, юниорки (18-20 лет), (16-17 лет), (14-15 лет)

25-28 марта 2022 года

г. Воскресенск, бассейн МУ ДВС «Дельфин»

ЮНИОРКИ (18-20 лет)

вес/кат.: Абсолютная

СЧЁТ ПОЕДИНКОВ:

№ п.п	Красная сторона	Раунд 1	Раунд 2	Раунд 3	ИТОГ	Желтая сторона	К.Раунд
1	Гасилова Арина	3 : 1	0 : 0	1 : 3	4 : 4	Рыжова Александра	1 : 0
2	Гасилова Арина	1 : 3	1 : 3	1 : 3	3 : 9	Чижкова Елизавета	
3	Рыжкова Александра	1 : 3	1 : 3	1 : 3	3 : 9	Чижкова Елизавета	

ФИНАЛЬНЫЙ ТУРНИР

№	ФИ	1	2	3	В	Н	П	О	Р	/	Р	М
1	Гасилова Арина		5 / 4	3 / 9	1	0	0	3	8	/	13	II
2	Рыжова Александра	4 / 5		3 / 9	0	0	2	0	7	/	14	III
3	Чижкова Елизавета	9 / 3	9 / 3		2	0	0	6	18	/	6	I

ИТОГОВЫЙ РЕЗУЛЬТАТ

Место	Фамилия имя	Г.Р.	Разряд	Выполнил разряд	Регион	Статус	Тренер	Очки
I	Чижкова Елизавета	2003	КМС	МС	Тулльская область	К	Трофимова О.В.	25
II	Гасилова Арина	2003	КМС	КМС	Московская область	К	Модина Е.А.	22
III	Рыжова Александра	2003	МС	МС	Московская область	К	Смирнова Т.А.	20

Главный судья ССВК

Главный секретарь ССВК



Н.Н. Сташевский

Н.А. Зинчук

ПЕРВЕНСТВО РОССИИ ПО ПОДВОДНОМУ СПОРТУ
спортивная дисциплина: акватлон (борьба в ластах),
юниоры, юниорки (18-20 лет), (16-17 лет), (14-15 лет)

25-28 марта 2022 года

г. Воскресенск, бассейн МУ ДВС «Дельфин»

3. Результаты командного зачета

Место	Субъект Российской Федерации	Очки
1	Тульская область	235,5
2	Республика Мордовия	171,5
3	Нижегородская область	138,5
4	Республика Татарстан	116,5
5	Тверская область	83
6	Московская область	42

Главный судья ССВК

Главный секретарь ССВК



Н.Н. Сташевский

Н.А. Зинчук